

Подъемная решетка

Руководство пользователя

- Храните данное руководство вместе с основной инструкцией по эксплуатации.
- Описание процедуры очистки фильтра см. в основной инструкции по эксплуатации.

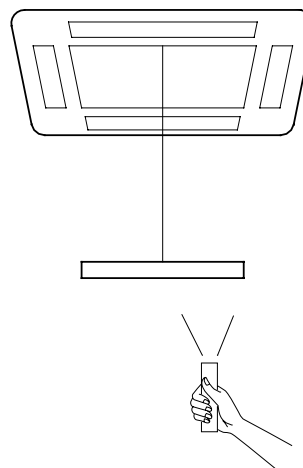
Основные компоненты подъемной решетки

- ① Передняя панель подъемной решетки в сборе
- ② Монтажные болты (4 EA, номер детали 3A00255K)
- ③ Инструкция по эксплуатации
- ④ Пульт дистанционного управления подъемной решеткой
- ⑤ Руководство пользователя

Использование пульта дистанционного управления

Для работы пульта дистанционного управления направьте его передающей частью на приемник, расположенный непосредственно под передней панелью.

- Не роняйте и не погружайте пульт в воду. Это может послужить причиной его повреждения.
- Не нажимайте сильно на кнопки пульта ногтями, шариковой ручкой и прочими острыми предметами. Это может послужить причиной его повреждения.
- Если между пультом и приемником имеется препятствие, например шторы, использование пульта будет невозможным.



Вставка батарей питания

▲ ОСТОРОЖНО!

- Не используйте старые батареи и батареи разных типов.
 - Воспользуйтесь гарантийным периодом отработанной батареи при ее замене.
 - В целях предотвращения вытекания жидкости из батареи всегда вынимайте ее из пульта, если пульт не будет использоваться в течение длительного времени.
-
- Откройте заднюю крышку пульта дистанционного управления и сначала вставьте батарею стороной, предназначенной для пружинного контакта, а затем нажмите на батарею, чтобы полностью вставить ее в отсек.
 - Заменяйте гальванические элементы.
 - Используйте 2 батареи типа AAA.
 - Соблюдайте правильную полярность (+ и -) при замене батарей.

Меры предосторожности



- Пункты, относящиеся к безопасности, помечены в данном руководстве знаком ▲.
- Необходимо следовать указаниям, которые отмечены таким знаком. В противном случае возможен материальный ущерб, получение травм или более серьезные последствия.

▲ ОСТОРОЖНО!

- Запрещается закрывать решетку воздухозаборника какими-либо предметами.
- В решетке воздухозаборника используются 2 тросика. Не кладите на решетку посторонние предметы, поскольку они могут провалиться во внутрь и привести к поломке или отказу устройства. Кроме того, посторонний предмет может препятствовать правильному размещению решетки в передней панели.
- Не трясите решетку воздухозаборника. Несоблюдение этого требования может повлечь за собой повреждение соприкасающихся частей и привести к выпадению решетки воздухозаборника.
- Не тяните за решетку воздухозаборника. Вытаскивать решетку воздухозаборника следует без перекоса. Несоблюдение этого требования может повлечь за собой повреждение привода подъемной решетки и выпадение решетки воздухозаборника.
- Не помещайте посторонние предметы в проход подъемной решетки. При опускании решетка воздухозаборника автоматически останавливается в определенном положении. Если в проходе подъемной решетки имеется посторонний предмет, решетка воздухозаборника может выпасть, что приведет к повреждению решетки воздухозаборника или привода подъемной решетки.
- Перед обслуживанием подъемной решетки выключите кондиционер. В целях безопасности всегда выключайте кондиционер при опускании решетки воздухозаборника.
- Острые предметы могут повредить трос подъемника. В случае обрыва троса возможно выпадение решетки воздухозаборника.

Работа подъемной решетки

▲ ОСТОРОЖНО!

- В целях безопасности всегда выключайте кондиционер перед обслуживанием подъемной решетки.
- При опускании решетки воздухозаборника возможно выпадение пыли, грязи и т. п.
- Если сбилась настройка положения автоматической остановки, проверьте заданное значение в рабочей панели, а также убедитесь, что отсутствуют случайно или специально оставленные предметы.
- Прекратите любые действия до извлечения таких предметов.

1. Выключение кондиционера

2. Опускание решетки воздухозаборника

- Нажмите кнопку опускания (▼).
- После этого решетка воздухозаборника опустится и автоматически остановится в определенном положении.
- При опускании решетку можно остановить в нужном положении, нажав кнопку остановки (■).

3. Подъем решетки воздухозаборника

- Нажмите кнопку подъема (▲).
- Решетка воздухозаборника вернется на свое место на передней панели.

4. Остановка решетки воздухозаборника в процессе подъема

- Нажмите кнопку остановки (■).
- Используйте данную возможность, если решетку нужно остановить в определенном положении.

Снятие и установка фильтра

▲ ОСТОРОЖНО!

- В случае неправильной установки воздушного фильтра решетка воздухозаборника может не установиться на место.

Поэтому прикрепите воздушный фильтр плотно.

- Потяните на себя выдвигающуюся часть воздушного фильтра, держа фильтр за верхнюю часть.
- Установка фильтра производится в порядке, обратном снятию.
- Описание процедуры очистки фильтра см. в основной инструкции по эксплуатации кондиционера.

Очистка решетки воздухозаборника

▲ ОСТОРОЖНО!

- В целях безопасности не тяните за решетку воздухозаборника. В противном случае крепежи тросиков могут отсоединиться. Не поднимайте решетку воздухозаборника, если она отведена в сторону. В этом случае возможно запутывание или повреждение тросиков.

- ① Снимите воздушный фильтр.
- ② Удалите все загрязнения с помощью мягкой ветоши, смоченной в водном растворе нейтрального моющего средства.

Главная функция

1. Функция автовыравнивания
 - если решетка сдвинута во время работы, эта функция выравнивает решетку по всем направлениям – справа, слева, сверху и снизу.
2. Функция настройки системы при опускании решетки
 - если решетка опускается более чем на 1 метр, данная функция блокирует решетку при снижении до высоты, установленной пользователем. При опускании решетки нажмите кнопку (■) на нужной вам высоте. После остановки решетки нажмите кнопку (■) три раза. Решетка не будет опускаться ниже заданной высоты при следующих операциях. (■)
3. Функция обнаружения пола
 - если решетка задела препятствие при опускании, то функция определит расстояние от пола и поднимет решетку на 100 мм над препятствием.
4. Функция подъема
 - если панель сдвинута при подъеме решетки и вставке ее в панель, то решетка будет опущена и попытка вставить решетку в панель повторится еще раз. (Операция может повторяться два раза.)

Необычные проявления в работе устройства

Перед обращением к производителю проверьте следующее.

Симптом	Причина	Способ устранения
Решетка воздухозаборника не двигается при управлении с помощью пульта дистанционного управления.	Не прекращена ли подача электропитания? Вставлены ли батареи в пульт дистанционного управления? Какие-то компоненты не двигаются?	Повторите действие после возобновления электропитания. Замените батарею. Извлеките посторонний предмет.
Решетка воздухозаборника не работает, однако может двигаться на небольшое расстояние.	Хорошо ли закреплена решетка воздухозаборника? (Если решетка воздухозаборника не закреплена или закреплена только один конец тросика, устройство автоматически прекращает работу.)	Правильно закрепите решетку воздухозаборника.
Решетка воздухозаборника не вставляется на место. (Решетка не поднимается.)	Имеются ли внутри посторонние предметы? Правильно ли вставлен воздушный фильтр?	Правильно вставьте воздушный фильтр после удаления посторонних предметов (при наличии таковых).
Решетка воздухозаборника расположена с перекосом в 1–2 см.	Причина заключается в неправильной намотке правого и левого тросика.	Это является нормальным состоянием.
Решетка воздухозаборника останавливается на полпути. (И ниже не опускается.)	Не находится ли она на столе?	Это является нормальным состоянием. (Решетка автоматически останавливается при ослаблении тросика.)
	Причина заключается в том, что решетка воздухозаборника остановилась в положении автоматической остановки.	Это является нормальным состоянием. При необходимости изменить настройку положения автоматической остановки обратитесь к продавцу оборудования.
Повышенный шум при поднятии.	Шум появляется при сматывании (разматывании) тросика.	Это является нормальным состоянием.
Шум продолжается в течение нескольких секунд после помещения решетки воздухозаборника на место.	Устройство продолжает работать в течение нескольких секунд для предотвращения ослабления при намотке тросика.	Это является нормальным состоянием.

* Если указанные меры не помогли устранить симптом, не проводите ремонт самостоятельно, а обратитесь к продавцу.

В некоторых случаях симптом может исчезнуть после отключения и повторного включения электропитания для возобновления работы кондиционера.

В таких случаях будьте осторожны, поскольку решетка воздухозаборника автоматически поднимается на свое место.

■ В перечисленных ниже случаях следует получить консультацию у продавца.

Симптом	Обратитесь к продавцу в следующих ситуациях
Произошел обрыв тросика. С одной стороны тросик поднимает решетку вверх, в то время как другая сторона решетки остается неподвижной. Устройство выполняет команды, которые не соответствуют командам, передаваемым с пульта дистанционного управления. (Например, вместо поднятия происходит опускание.)	Выключите электропитание кондиционера и обратитесь к продавцу. Кондиционер может работать после его остановки с помощью пульта дистанционного управления или аварийной кнопки. Будьте осторожны, поскольку прикосновения к вентилятору кондиционера могут повлечь за собой травмы рук.